

Перечень компетенций и этапы их формирования в процессе освоения образовательной программы		Описание показателей и критериев оценивания компетенций на различных этапах их формирования, описание шкал оценивания			Типовые контрольные задания или иные материалы, необходимые для оценки знаний, умений, навыков и (или) опыта деятельности, характеризующих этапы формирования компетенций в процессе освоения образовательной программы	Методические материалы, определяющие процедуры оценивания знаний, умений, навыков и (или) опыта, характеризующих этапы формирования компетенций
Компетенция	Этап	Показатель оценивания	Критерий оценивания	Шкала оценивания		
ПК-1 владением основами устройства устройства железных дорог, организации движения и перевозок, умением различать типы подвижного состава и его узлы, определять требования к конструкции подвижного состава, владением правилами технической эксплуатации железных дорог, основными методами организации работы железнодорожного транспорта, его структурных подразделений, основами правового регулирования деятельности железных дорог, владением методами расчета организационно-технологической	1 уровень	<b>Знать.</b> типы и классификацию вагонов. <b>Уметь.</b> различать типы вагонов и его узлы. <b>Владеть.</b> правилами технической эксплуатации железных дорог.	Уровень усвоения материала, предусмотренного программой курса (высокий, хороший, достаточный, материал не освоен).	<b>Отлично:</b> 1. Уровень усвоения материала, предусмотренного программой курса - высокий 2. Уровень раскрытия причинно-следственных связей – высокий. 3. Качество ответа (логичность, убежденность, общая эрудиция) – на высоком уровне. <b>Хорошо:</b> 1. Уровень усвоения материала, предусмотренного программой курса – на хорошем уровне. 2. Уровень раскрытия причинно-следственных связей – достаточно высокий. 3. Качество ответа (логичность, убежденность, общая эрудиция) – на достаточно высоком уровне <b>Удовлетворительно:</b> 1. Уровень усвоения материала, предусмотренного программой курса – на достаточном уровне.	Контрольные вопросы по лабораторным работам и практическим занятиям приведены в приложении	Методические материалы, определяющие процедуры оценивания знаний, умений, навыков и (или) опыта деятельности приведены в стандарте ДВГУПС СТ 02-28-14 «Формы, периодичность и порядок текущего контроля успеваемости и промежуточной аттестации».
	2 уровень	<b>Знать.</b> конструкции вагонов и его узлов. <b>Уметь.</b> проводить анализ характеристик вагонов, его технико-экономических параметров. <b>Владеть.</b> оценкой технико-экономических параметров и удельных показателей вагонов.	Уровень раскрытия причинно-следственных связей (высокий, достаточно высокий, низкий, отсутствует).		Вопросы по защите курсовой работы приведены в приложении (вопросы 1-15).	
	3 уровень	<b>Знать.</b> стратегию развития конструкции вагонов. <b>Уметь.</b> оценивать технико-экономические параметры и удельные показатели вагонов. <b>Владеть.</b> навыками разработки требований к конструкции вагонов.	Качество ответа (логичность, убежденность, общая эрудиция) (на высоком уровне, а достаточно высоком уровне, на низком уровне, ответ нелогичен или отсутствует)		Тесты приведены в приложении (вопросы 1-40). Вопросы к зачету приведены в приложении (вопросы 1-24).	

<p>надежности производства, расчета продолжительности производственного цикла, методами оптимизации структуры управления производством, методами повышения эффективности организации производства, обеспечения безопасности и экологичности производственных процессов, применяемых на железнодорожном транспорте, способностью ориентироваться в технических характеристиках, конструктивных особенностях и правилах ремонта подвижного состава, способностью оценивать его технический уровень</p>				<p>2. Уровень раскрытия причинно-следственных связей – низкий.  3. Качество ответа (логичность, убежденность, общая эрудиция) – логика ответа соблюдена, убежденность в правильности ответа – низкая  <b>Неудовлетворительно:</b>  1. Уровень усвоения материала, предусмотренного программой курса – материал не освоен.  2. Уровень раскрытия причинно-следственных связей – отсутствует.  3. Качество ответа (логичность, убежденность, общая эрудиция) – ответ нелогичен, либо ответ отсутствует"</p>		
<p>ПК-2: способностью понимать устройства и взаимодействия узлов и деталей подвижного состава, владением техническими</p>	<p>1 уровень</p>	<p><b>Знать.</b> конструкции вагонов и его узлов  <b>Уметь.</b> определять неисправности элементов вагонов.  <b>Владеть.</b> правилами технической эксплуатации железных дорог</p>	<p>Уровень усвоения материала, предусмотренного программой курса (высокий, хороший, достаточный, материал не освоен).</p>		<p>Контрольные вопросы по лабораторным работам и практическим занятиям приведены в приложении</p>	

<p>условиями и требованиями, предъявляемыми к подвижному составу при выпуске после ремонта, теорией движения поезда, методами реализации сил тяги и торможения, методами нормирования расхода энергоресурсов на тягу поездов, технологиями тяговых расчетов, методами обеспечения безопасности движения поездов при отказе тормозного и другого оборудования подвижного состава, методами расчета потребного количества тормозов, расчетной силы нажатия, длины тормозного пути, готовностью проводить испытания подвижного состава и его узлов, осуществлять разбор и анализ состояния безопасности движения</p>	2 уровень	<p><b>Знать.</b> жизненный цикл вагонов.  <b>Уметь.</b> определять требования к конструкции вагонов.  <b>Владеть.</b> навыками разработки требований к конструкции вагонов.</p>	<p>Уровень раскрытия причинно-следственных связей (высокий, достаточно высокий, низкий, отсутствует).</p>		<p>Вопросы по защите курсовой работы приведены в приложении (вопросы 15-30).</p>	
	3 уровень	<p><b>Знать.</b> стратегии развития конструкции вагонов.  <b>Уметь.</b> оценивать технико-экономические параметры и удельные показатели вагонов.  <b>Владеть.</b> оценкой технико-экономических параметров и удельных показателей вагонов</p>	<p>Качество ответа (логичность, убежденность, общая эрудиция) (на высоком уровне, а достаточно высоком уровне, на низком уровне, ответ нелогичен или отсутствует)</p>		<p>Тесты приведены в приложении (вопросы 41-80). Вопросы к зачету приведены в приложении (вопросы 25-43).</p>	

## Текущая аттестация

Перечень вопросов по практическим работам «Изучение основных технико-экономических параметров вагонов» и «Определение технико-экономических параметров вагонов»

1. Что относится к абсолютным параметрам?
2. Что относится к относительным параметрам?
3. Грузоподъемность это - ....
4. Осевая нагрузка это - ....
5. Погонная нагрузка это - ....
6. Коэффициент тары это - ....
7. Масса тары это - ....
8. Удельный объем кузова это - ....
9. Что относится к линейным размерам вагона?
10. Порядок выбора параметров пассажирского вагона.
11. Порядок выбора параметров грузового вагона.
12. Формула определения технического коэффициента тары.
13. Формула определения эксплуатационного коэффициента тары.
14. Формула определения погрузочного коэффициента тары.
15. Формула определения удельного объема кузова.
16. Формула определения удельной площади пола.
17. Формула определения номинальной грузоподъемности вагона.

Перечень вопросов по практическим работам «Ознакомление с габаритами подвижного состава и приближения строений» и «Вписывание вагона в габарит и определение допускаемых размеров»

1. Определение габарита приближения строений.
2. Определение габарита подвижного состава.
3. Виды габаритов подвижного состава.
4. Какие типы подвижного состава вписывают в габарит Т?
5. Какие типы подвижного состава вписывают в габарит 1-Т?
6. Какие типы подвижного состава вписывают в габарит 1-ВМ?
7. Какие типы подвижного состава вписывают в габарит 0 -ВМ?
8. Какие типы подвижного состава вписывают в габарит 02 -ВМ?
9. Какие типы подвижного состава вписывают в габарит 03 -ВМ?

10. Взаимное расположение габарита приближения строений и габарита подвижного состава.
11. Цель введения габаритов.
12. Объяснить, почему пространство между габаритами приближения строений и подвижного состава (а для двух путных линий также между габаритами смежных подвижных составов) называют эксплуатационным габаритом?
13. Порядок вписывания вагона в габарит.

Перечень вопросов по практическим работам «Расчет качественных и количественных показателей использования грузовых вагонов» и «Расчет качественных и количественных показателей использования пассажирских вагонов»

1. Какие показатели использования грузовых вагонов относятся к количественным?
2. Какие показатели использования грузовых вагонов относятся к качественным?
3. Какие показатели использования пассажирских вагонов относятся к количественным?
4. Какие показатели использования пассажирских вагонов относятся к качественным?
5. Как определяется общий пробег грузовых вагонов?
6. Что называют коэффициентом порожнего пробега?
7. Что называется работой дороги?
8. Как определяется полный рейс вагона.
9. Как определяется время оборота грузового вагона.
10. Как определяется среднесуточный пробег вагонов.
11. Что показывает статическая нагрузка?
12. Что называется динамической нагрузкой груженого вагона?
13. Как определяется время оборота пассажирского вагона.
14. Как определяется общий пробег пассажирских вагонов?
15. Как определяется среднесуточный пробег пассажирского состава?
16. Как определяется населенность пассажирского вагона?

Перечень вопросов по практической работе «Расчет наличного и инвентарного парка грузовых и пассажирских вагонов»

1. Что называется инвентарным парком?
2. Что называется наличным парком?
3. Что называется рабочим парком?
4. Что называется нерабочим парком?

5. Как определяют наличный парк грузовых вагонов?
6. Как определяют инвентарный парк грузовых вагонов?
7. Как определяют рабочий парк грузовых вагонов?
8. Как определяют инвентарный парк пассажирских вагонов?
9. Как определяют рабочий парк пассажирских вагонов?

Перечень контрольных вопросов к лабораторной работе № 1и 2 «Изучение конструкции колесных пар»

1. Назначение и конструкция колесной пары.
2. Типы колесных пар, их отличительные особенности.
3. Назначение и конструкция оси.
4. Типы осей их отличительные особенности.
5. Какие знаки и клейма наносятся на торцах оси, как отличить правую сторону оси.
6. Назначение и конструкция колес, составные части цельнокатаного колеса.
7. Какие знаки и клейма наносятся на наружной грани обода цельнокатаного колеса.
8. Отличительные особенности твердосплавных колес.
9. Какие требования предъявляются к колесным парам в эксплуатации.
10. Назначение колесных пар. Основные требования к их конструкции.
11. Классификация колесных пар.
12. Конструкция колесной пары типа РУ1-950.
13. Конструкция колесной пары типа РУ1Ш-950.

14. История развития конструкций колесных пар и их элементов.
15. Расстояние между внутренними гранями колес колесных пар в зависимости от скорости движения.
16. Допускаемая разность диаметров колес одной колесной пары. 17. Допускаемая величина дисбаланса в зависимости от скорости движения.
18. Допускаемая разность расстояний между торцами шеек оси и внутренними гранями ободьев колес.
19. Конструкция колесной пары с дисковыми тормозами.
20. Конструкция колесной пары моторного вагона электропоезда.
21. Конструкция колесной пары с раздвижными колесами.
22. Конструкция оси типа РУ1.
23. Конструкция оси типа РУ1Ш (сплошной).
24. Конструкция оси типа РУ1Ш (полый).
25. Материал вагонных осей.
26. Классификация колес.
27. Конструкция цельнокатаного колеса.
28. Материал колес.
29. Профиль катания вагонных колес для скоростей движения до 160 км/ч.
30. Профиль катания вагонных колес пассажирских вагонов для скоростей движения более 160 км/ч.
26. Конструкция упругих колес.
27. Соединение колес с осью. Прессовая посадка.
28. Тепловая посадка (сущность, преимущества, недостатки).

Перечень контрольных вопросов к лабораторной работе «Изучение конструкции буксового узла»

1. Назначение и конструкция буксового узла.
2. Типы буксовых узлов и их отличительные особенности.
3. Смазка, применяемая в буксовых узлах, требования по применению.
4. Назовите основные причины возникновения неисправностей буксовых узлов.
5. Ослабление торцевого крепления, методы выявления, последствия.
13. Какие знаки и клейма наносятся на бирках буксовых узлов
14. Конструкция буксовых узлов с коническими подшипниками.
15. Преимущества букс с подшипниками качения.
16. Преимущества и недостатки букс с различными способами посадки подшипников.
17. Типы и конструкция подшипников, применяемых в буксовых узлах.
18. Конструкция буксы на горячей посадке.
19. Конструкция букс с упругими элементами и для вагонов скоростных поездов.
20. Основные операции монтажа роликовой буксы.
21. Конструкция корпусов букс.
22. Типы подшипников применяемых в буксах.

Перечень контрольных вопросов к лабораторной работе «Изучение конструкций тележек вагонов»

1. По каким признакам классифицируются тележки вагонов.
2. База тележки модели 18-100 в мм.
3. Расскажите конструкцию тележки модели 18-100.
4. Отличительная особенность тележки ЦМВ от ТВЗ-5 и ТКВЗ-ЦНИИ.



5. Конструктивное отличие тележки ТВЗ-ЦНИИ от ЦМВ и ТВЗ-5.
6. Допускается ли отсутствие зазора между скользунами по диагонали вагона.
7. Порядок проведения измерения суммарного зазора скользунов.
8. Зазор между рамой тележки ЦМВ и потолком букс в эксплуатации.
9. Зазор между надрессорной балкой и рамой тележки ТВЗ-5 и ТВЗ-ЦНИИ.
10. Допускается ли зазор между втулкой шпинтона и затянутой корончатой гайкой в тележках пассажирских вагонов.
11. Назовите характерную конструктивную особенность тележки ТВЗ-5 в отличие от ТВЗ-ЦНИИ.
12. Назначение поводковых устройств в тележке ТВЗ-ЦНИИ.
13. Назовите признаки возникновения трещин в литых деталях тележки.
14. Назовите наиболее вероятные места возникновения трещин в надрессорных балках и боковых рамах.
15. Для чего на боковых рамах устанавливаются износостойкие прокладки.
16. Конструкция тележки КВЗ-И2.
17. Конструкция тележки ТВЗ-ЦНИИ.
18. Конструкция рессорного подвешивания тележки ТВЗ-ЦНИИ.
19. Основные типы гасителей колебаний. Конструкция гидравлического гасителя колебаний.
20. Упругие элементы рессорного подвешивания.
21. Конструктивные особенности тележки ТСК для скоростных вагонов.
22. Устройство гидравлического гасителя колебаний.
23. Что применяется в качестве упругих элементов рессорного подвешивания тележек?
24. Особенности тележки ТВЗ-ЦНИИМ.
25. Особенности тележки ТВЗ-ЦНИИ-И.
26. Устройство центрального рессорного подвешивания ТВЗ-ЦНИИ.
27. Отличия тележки 68-7007 от ТВЗ-ЦНИИ

Перечень контрольных вопросов к лабораторной работе «Изучение конструкции и назначения ударно-тяговых приборов»

1. Назначение ударно-тягового (автосцепного) устройства.
2. Из каких частей состоит ударно-тяговое (автосцепное) устройство.
3. Типы автосцепок.
4. Из каких частей состоит ударно-тяговое (автосцепное) устройство и их назначение.
5. Из каких деталей состоит автосцепка.

6. Назначение деталей автосцепки.
7. Взаимодействие деталей при сцеплении.
8. Взаимодействие деталей при расцеплении.
9. Порядок сборки и разборки автосцепки.
10. Типы поглощающих аппаратов.
11. Методы выявления неисправностей ударно-тягового (автосцепного) устройства.
12. Конструкция автосцепки СА-3.
13. Устройство ударно-центрирующего прибора и расцепного привода.
14. Упряжное устройство автосцепного оборудования.
15. Конструкция и назначение пружинно-фрикционного поглощающего аппарата.
16. Конструктивные особенности поглощающих аппаратов пассажирских вагонов и гидравлических поглощающих аппаратов.
17. Детали ударно-центрирующего и упряжного устройства.
18. Процесс сцепления автосцепок соседних вагонов.
19. Размещение деталей механизма внутри автосцепки.
20. Назначение замка автосцепки.
21. Причины саморасцепа автосцепок.
22. Отличия СА-3 от СА-3М.
23. Процесс разъединения двух соседних автосцепок.

**Принцип оценивания лабораторных и практических работ:** зачтена может быть работа, выполненная без ошибок или с несущественными замечаниями, при правильных ответах на контрольные вопросы.

Перечень вопросов для защиты курсовой работы

1. Назначение и классификация кузовов.
2. Назначение рамы.
3. Конструкция кузова и рамы вагона, предназначенного для перевозки агломерата.
4. Конструкция кузова и рамы вагона, предназначенного для перевозки цемента.
5. Конструкция кузова и рамы платформы.
6. Конструкция 4-х-осной цистерны.
7. Конструкция 8-ми-осной цистерны.
8. Знаки и надписи на вагонах наносимые на боковой стене.
9. Знаки и надписи, наносимые на наружной поверхности хребтовой балки.
10. Неисправность рамы, при наличии которых запрещается постановка в поезда и следование с ними вагонов.
11. Неисправность кузова, при наличии которых запрещается постановка в поезда и следование с ними вагонов.
18. Новая модель полувагона 12-132-03, отличительные, конструктивные особенности.
19. Новая модель платформы, отличительная, конструктивная особенность.
20. Основные технико-экономические параметры вагонов.
21. Классификация и назначение основных типов грузовых вагонов.
22. Габариты подвижного состава и приближения строения, применяемые на дорогах России.
23. Назначение основных типов вагонов.
24. Определение габарита приближения строения.
25. Определение габарита подвижного состава.
26. Виды габаритов подвижного состава.
27. Какие типы подвижного состава вписывают в габарит Т?
28. Какие типы подвижного состава вписывают в габарит 1-Т?
29. Какие типы подвижного состава вписывают в габарит 1-ВМ?

30. Какие типы подвижного состава вписывают в габарит 0 -ВМ?
31. Какие типы подвижного состава вписывают в габарит02 -ВМ?
32. Какие типы подвижного состава вписывают в габарит03 -ВМ?
33. Взаимное расположение габарита приближения строений и габарита подвижного состава.
34. Цель введения габаритов.
35. Объяснить, почему пространство между габаритами приближения строений и подвижного состава (а для двух путных линий также между габаритами смежных подвижных составов) называют эксплуатационным габаритом?
36. Порядок вписывания вагона в габарит.

### **Принцип оценивания курсовой работы**

Курсовая работа является отдельной формой семестрового контроля знаний студента, оценка по курсовой работе не входит в итоговую оценку по дисциплине.

Курсовая работа оценивается по 100-балльной шкале на основании следующих параметров:

- оформление курсовой работы;
- содержательная часть;
- уровень знаний, продемонстрированный студентом на защите курсовой работы. Оценка уровня выполнения и защиты курсовой работы состоит из количества баллов, набранных за выполнение курсовой работы. Итоговая оценка:

90 – 100 «Отлично»

76 – 89 «Хорошо»

61 – 75 «Удовлетворительно»

45 – 60 «Неудовлетворительно»

**Бланк задания на курсовую работу**

Министерство транспорта Российской Федерации  
Федеральное агентство железнодорожного транспорта  
Федеральное Государственное бюджетное образовательное учреждение высшего образования

**«Дальневосточный государственный университет**

**путей сообщения»**

**(ДВГУПС)**

Кафедра «Подвижной состав железных дорог»

### **ЗАДАНИЕ**

На разработку курсовой работы по дисциплине:

«Подвижной состав железных дорог» (раздел «Вагоны»)

На тему: **«Технико – экономические параметры вагона**

**и вписывание его в габарит»**

Выдано студенту \_\_\_\_\_

### **ИСХОДНЫЕ ДАННЫЕ**

Тип вагона: \_\_\_\_\_

Коэффициент порожнего пробега: \_\_\_\_\_

Динамическая нагрузка на вагон: \_\_\_\_\_

Дата выдачи задания \_\_\_\_\_

Дата защиты курсовой работы \_\_\_\_\_

Подпись преподавателя \_\_\_\_\_

### **Промежуточная аттестация**

Вопросы к зачету в дисциплине «Подвижной состав железных дорог» Раздел «Вагоны»

1. Основные технико-экономические параметры вагонов.

2. Назначение колесных пар и основные требования, предъявляемые к ним.
3. Классификация колесных пар вагонов. Основные неисправности колесных пар.
4. Знаки и клейма на наружной грани обода колеса. Знаки и клейма на правом и левом торцах оси.
5. Преимущества и недостатки прессового соединения колеса с осью и тепловой посадки. Основные операции запрессовки на ось.
6. Конструкция основных типов осей колесных пар.
7. Колесные пары, оборудованные дисковым тормозом.
8. Конструкция цельнокатаных колес. Стандартный профиль катания колеса.
9. Назначение и классификация буксовых узлов вагонов. Преимущества букс с подшипниками качения.
10. Типы буксовых узлов, применяемых на магистральном подвижном составе. Преимущества и недостатки букс с различными способами посадки подшипников.
11. Типы и конструкция подшипников, применяемых в буксовых узлах.
12. Конструкция буксы на горячей посадке.
13. Конструкция букс с упругими элементами и для вагонов скоростных поездов.
14. Основные операции монтажа роликовой буксы.
15. Классификация тележек вагонов.
16. Конструкция тележки модели 18-100.
17. Конструктивные особенности тележек модели 18-115, 18-120, 18-755.
18. Конструкция тележки КВЗ-И2.
19. Конструкция тележки КВЗ-ЦНИИ.
20. Основные типы гасителей колебаний. Конструкция гидравлического гасителя колебаний.
21. Упругие элементы рессорного подвешивания.
22. Конструктивные особенности тележки ТСК для скоростных вагонов.
23. Основные типы автосцепного устройства.
24. Конструкция автосцепки СА-3. Назначение деталей механизма автосцепки.
25. Упряжное устройство автосцепного оборудования. Механизм сцепления автосцепок.
26. Устройство ударно-центрирующего прибора и расцепного привода.
27. Конструкция и назначение пружинно-фрикционного и эластомерного поглощающего аппарата.
28. Конструктивные особенности поглощающих аппаратов пассажирских вагонов и гидравлических поглощающих аппаратов.
29. Устройство рамы и кузова полувагонов.
30. Устройство рамы и кузова платформы.
31. Устройство рамы и кузова крытого вагона.
32. Устройство рамы и кузова цистерны.
33. Конструкция кузовов пассажирских вагонов. Планировки основных пассажирских вагонов.
34. Конструкция рам пассажирских вагонов.
35. Система отопления пассажирских вагонов. Система водоснабжения пассажирских вагонов.

36. Система энергоснабжения пассажирских вагонов.
37. Система кондиционирования и вентиляции пассажирских вагонов.
38. Классификация и назначение изотермического подвижного состава. Схема получения холода в рефрижераторных вагонах.
39. Преимущество контейнерных перевозок. Основные типы контейнеров. Конструкция универсальных контейнеров.
40. Классификация и назначение основных типов грузовых вагонов.
41. Габариты подвижного состава и приближения строения, применяемые на дорогах России.
42. Назначение и состав ПТЭ. Требования ПТЭ к узлам и деталям вагонов.
43. Назначение и состав ПТЭ. Требования ПТЭ к подвижному составу, включаемому в поезда.

#### Показатели и критерии оценивания

Зачёт в традиционной форме:

Отлично	Хорошо	Удовлетворительно	Неудовлетворительно
Соответствие критерию при ответе на все вопросы зачета и дополнительные вопросы	Имели место небольшие упущения в ответах на вопросы, существенным образом не снижающие их качество или имело место существенное упущение в ответе на один из вопросов, которое за тем было устранено студентом с помощью уточняющих вопросов	Имеет место существенное упущение в ответах на вопросы, часть из которых была устранена студентом с помощью уточняющих вопросов	Имели место существенные упущения при ответах на все вопросы зачета или полное несоответствие по более чем 50% материала вопросов

Содержание тестовых материалов по дисциплине  
«Подвижной состав железных дорог» раздел

«Вагоны»

#### 1. Задание {{ 1 }} ТЗ № 1

Вставить пропущенное словосочетание



Автосцепным оборудованием называются устройства, которые обеспечивают \_\_\_\_\_ между собой и с локомотивом, удерживают вагоны на определенном расстоянии друг от друга, а также передают и смягчают силы тяги и соударения вагонов.

## **2. Задание {{ 2 }} ТЗ № 2**

Вставить пропущенное слово

Поглощающий аппарат служит для поглощения (демпфирования) основной части энергии удара, а также для снижения продольных растягивающих и сжимающих усилий, передающихся через \_\_\_\_\_ на раму рельсового подвижного состава

## **3. Задание {{ 3 }} ТЗ № 3**

Вставьте пропущенное слово

\_\_\_\_\_ - предохраняют шейки оси от загрязнения и повреждения, являясь резервуаром для смазки и местом размещения подшипников, они ограничивают продольные и поперечные перемещения колесных пар относительно рамы тележки.

## **4. Задание {{ 14 }} ТЗ № 4**

Вставить пропущенное слово

\_\_\_\_\_ предназначены для перевозки длинномерных грузов, металлоконструкций, контейнеров, колесной и гусеничной техники, некоторых сыпучих грузов не требующих защиты от атмосферных осадков.

## **5. Задание {{ 5 }} ТЗ № 5**

Вставить пропущенное слово

\_\_\_\_\_ предназначены для перевозки каменного угля, руды, леса, проката металлов, а также других сыпучих и штучных грузов, не требующих защиты от атмосферных осадков.

## **6. Задание {{ 6 }} ТЗ № 6**

Вставьте пропущенное слово

\_\_\_\_\_ относится к вагонам промышленного транспорта и применяется как вагон-самосвал. При разгрузке кузов с помощью специального механизма и воздушных цилиндров наклоняется под углом  $40-45^{\circ}$  к горизонту. При этом боковой борт становится продолжением пола.

### **7. Задание {{ 7 }} ТЗ № 7**

Последовательность процесса расцепления автосцепок

- 1: расцепным приводом поворачивают валик подъемника
- 2: верхнее плечо предохранителя приподнимается выше противовеса замкодержателя
- 3: узкий палец подъемника подходит к расцепному углу замкодержателя и нажимает на него. Замкодержатель благодаря овальному отверстию поднимается по шипу корпуса вверх
- 4: узкий палец подъемника заходит за расцепной угол замкодержателя — автосцепки расцеплены

### **8. Задание {{ 8 }} ТЗ № 8**

Последовательность процесса сцепления автосцепок

- 1: при соударении автосцепок их замки нажимают друг на друга
- 2: верхнее плечо предохранителя скользит по полочке и проходит над противовесом замкодержателя
- 3: замки перемещаются внутрь корпуса и одновременно с этим малый зуб каждой из них нажимает на лапу замкодержателя и утапливает его
- 4: замкодержатель поворачивается на шипе, его противовес поднимает предохранитель
- 5: замки, освободившись от нажатия друг на друга, опускаются и располагаются в пространстве между малыми зубьями

### **9. Задание {{ 9 }} ТЗ № 9**

Последовательность процесса монтажа буксового узла

- 1: подбор лабиринтного кольца и цилиндрических подшипников
- 2: установка на ось лабиринтного кольца и внутренних колец подшипников
- 3: установка блоков подшипников в корпус буксы
- 4: корпус буксы вместе с комплектом подшипников надвигается на ось

**5:** на шейку оси надевают приставное упорное кольцо

**6:** установка торцевого крепления

**7:** установка крепительной и смотровой крышек

**8:** проверка легкости вращения буксы относительно шейки оси

### **10. Задание {{ 10 }} ТЗ № 10**

Выбрать правильные ответы из предложенных вариантов

Основные типы полувагонов применяемые на железнодорожном транспорте:

- Универсальные - с кузовом без дверей и разгрузочных люков (глухой кузов) и специальные – с разгрузочными люками в полу кузова и торцовыми открывающимися внутрь дверями.
- Универсальные – с торцовыми открывающимися внутрь вагона дверями и разгрузочными люками в полу кузова и специальные – с кузовом без дверей и люков (глухой кузов).
- Универсальные – имеющие ходовые части состоящие из четырех-шести и восьмиосных тележек, и специализированные – перевозящие крупногабаритные грузы и грузы в контейнерах.
- Универсальные – имеющие кузов состоящий их двух боковых, двух торцовых стен и крыши, для защиты грузов от атмосферных осадков и специальные – предназначенные для перевозки только контейнеров и цемента.

### **11. Задание {{ 11 }} ТЗ № 11**

Выбрать правильные ответы из предложенных вариантов

Основные конструктивные отличия 8-осной цистерны в сравнении с 4-осной:

- Увеличенный до 1,14 м<sup>3</sup>/т объем котла, безрамная конструкция, повышенная до 80 кН/м погонная нагрузка, наличие четырех 2-осных тележек, наличие в котле двух загрузочных люков и двух универсальных сливных приборов.
- Увеличенный до 1,14 м<sup>3</sup>/т объем котла, рамная конструкция, повышенная до 80 кН/м погонная нагрузка, наличие восьми двухосных тележек, а также размещение на котле цистерны двух универсальных сливных приборов и четырех загрузочных люков.

- Рамная конструкция, наличие двух сливных приборов и загрузочных люков вместо одного сливного прибора и загрузочного люка имеющихся на 4-осной цистерне, увеличенный до 1,14 м<sup>3</sup>/т объем котла, увеличенное количество ( в 2 раза) двухосных тележек.
- Наличие двух 4-осных тележек, рамная конструкция, увеличенная (до 80 кН/м) погонная нагрузка (вместо 69 кН/м), рамная конструкция вагона, увеличенное вдвое число загрузочных люков и универсальных сливных приборов.

### **12. Задание {{ 12 }} ТЗ № 12**

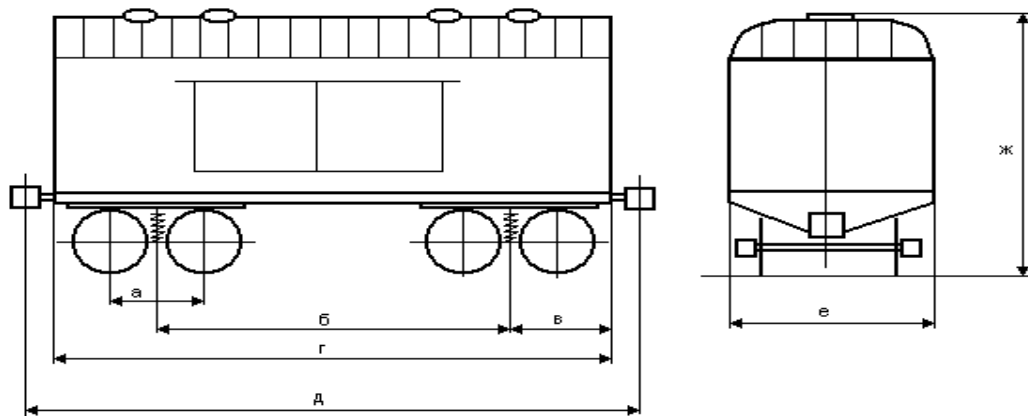
Выбрать правильные ответы из предложенных вариантов

Назначение и основные особенности вагонов-хопперов:

- Хопперы предназначены для перевозки различных грузов: лесоматериалов, угля, муки, проката, металлов и др. Разгрузка грузов осуществляется опрокидыванием кузова в одну из сторон с помощью пневматических цилиндров.
- Хопперы предназначены для перевозки грузов не требующих защиты от атмосферных осадков ( уголь, торф, руда, кокс и др.). В нижней части кузова имеются разгрузочные люки как у полувагона.
- Хопперы предназначены для перевозки только грузов требующих защиты от атмосферных осадков (цемента, зерна, сахара, и др.). В нижней части кузова имеются разгрузочные люки.
- Хопперы предназначены для перевозки массовых сыпучих грузов. По способу разгрузки относятся к саморазгружающимся вагонам, имея в нижней части кузова наклонные торцовые стены, по которым груз сползает к разгрузочным люкам.

### **13. Задание {{ 13 }} ТЗ № 13**

Соответствие основных линейных размеров вагона изображенного на рисунке:



- а база тележки
- б база вагона
- в длина консольной части вагона
- г длина вагона по раме
- д длина вагона по осям сцепления автосцепок
- е ширина вагона снаружи
- ж высота вагона от уровня головок рельсов

#### 14. Задание {{ 14 }} ТЗ № 14

Выбрать правильные ответы из предложенных вариантов

Вагоны по своему назначению разделяются две основные группы:

- Пассажирские и грузовые.
- Грузовые и специализированные.

- Пассажирские и специального назначения.
- По технической характеристике и месту эксплуатации.

**15. Задание {{ 15 }} ТЗ № 15**

Выбрать правильные ответы из предложенных вариантов

По способу передвижения вагоны классифицируются:

- На не самоходные - перемещение которых осуществляется локомотивами и самоходные - перемещение которых осуществляется с помощью электроэнергии или собственной двигательной установки вагона.
- На самоходные – перемещение которых осуществляется локомотивами и несамоходные – перемещение которых осуществляется с помощью дизельной установки и коробки перемены передач.
- На не самоходные – перемещение которых осуществляется с помощью подвагонного генератора и аккумуляторных батарей и самоходные – перемещение вагонов осуществляется с помощью вагона-электростанции размещенной в поезде.
- На самоходные – перемещение вагонов осуществляется с помощью локомотивами и несамоходные – перемещение которых осуществляется с помощью энергии от контактной сети или имеют свою энергетическую установку.

**16. Задание {{ 16 }} ТЗ № 16**

Выбрать правильные ответы из предложенных вариантов

Специфические особенности цистерны специального назначения:

- Наличие мощной наружной изоляции котла. Изготовление стенок котла , из нержавеющей стали из алюминиевых сплавов обеспечивающие сохранение перевозимых продуктов.
- Наличие мощной рамы с усиливающими элементами.
- Наличие ходовых частей специальной конструкции.
- Обязательное оборудование всех специальных цистерн и пароподогревательной рубашкой.

**17. Задание {{ 17 }} ТЗ № 17**

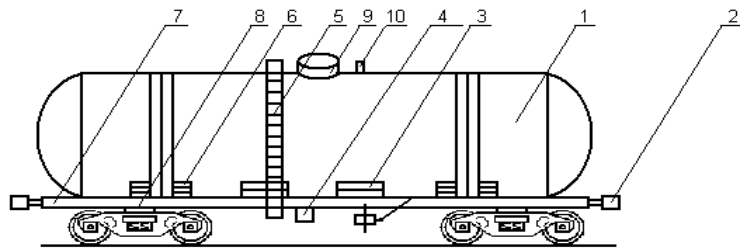
Выбрать правильные ответы из предложенных вариантов

Назначение железнодорожного транспортера:

- Специализированный вид подвижного состава, предназначенный для перевозки крупногабаритных и тяжеловесных грузов, которые невозможно разместить в обычных вагонах.
- Относится к универсальным вагонам железнодорожного подвижного состава, предназначен для перевозки длинномерных грузов (лес, металлы и др.).
- Относится к универсальным вагонам, предназначен для перевозки больших партий сыпучих грузов не требующих защиты от атмосферных осадков (руда, уголь и др.).
- Относится к специализированному виду железнодорожного подвижного состава оснащенного котлами большого диаметра для перевозки высоковязких грузов.

**18. Задание {{ 18 }} ТЗ № 18**

Соответствие конструктивных элементов 4-х осной универсальной цистерны изображенной на рисунке:



- 1 котел
- 2 автосцепное устройство
- 3 крепление котла к раме
- 4 универсальный сливной прибор

- 5 наружная лестница
- 6 опора котла на раму
- 7 рама
- 8 тележка
- 9 загрузочный люк
- 10 предохранительно-впускной клапан

**19. Задание {{ 19 }} ТЗ № 19**

Соответствие платформ изображенным на рис.19.1:



Рис.19.1. Конструктивные особенности платформы

- а для перевозки тяжеловесных и насыпных грузов
- б для перевозки большегрузных контейнеров
- в для перевозки крупногабаритных тяжеловесных грузов

**20. Задание {{ 20 }} ТЗ № 20**

Соответствие конструктивных элементов рамы универсальной платформы модели 13-491 изображенной на рис. 20.1:



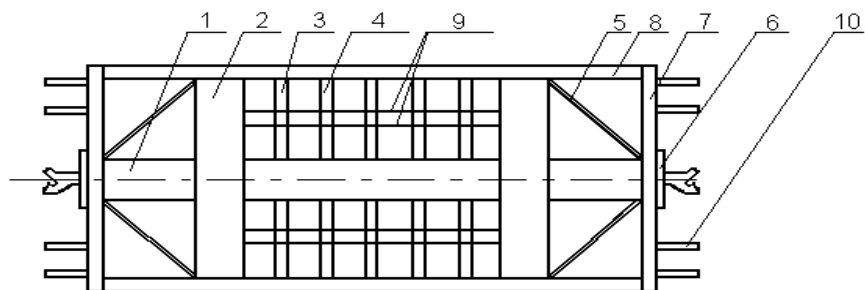


Рис.20.1. Рама универсальной платформы модели 13-491.

- 1 хребтовая балка
- 2 шкворневая балка
- 3 поперечная вспомогательная балка
- 4 основная поперечная балка
- 5 раскос
- 6 ударная розетка
- 7 концевая балка
- 8 боковая продольная балка
- 9 дополнительная продольная балка
- 10 кронштейн для поперечных бортов

### **21. Задание {{ 21 }} ТЗ № 21**

Выбрать правильные ответы из предложенных вариантов

По технической характеристике вагоны классифицируются:

- По осности, по назначению, по технической характеристике, по способу передвижения (самоходные и перемещаемые с помощью локомотивов) и вагоны специального назначения.
- По осности, грузоподъемности, по назначению, технической характеристике и месту эксплуатации.
- По осности, по назначению (грузовые и пассажирские), дальнего следования, местного сообщения, по нагрузке на 1 погонный метр длины вагона и нагрузке от колесной пары на рельсы.
- По осности (на 2<sup>х</sup>, 3<sup>х</sup>, 4<sup>х</sup>, 8<sup>ми</sup> и многоосные); по материалу и технологии изготовления кузова (цельнометаллические, деревянной обшивкой, алюминиевых сплавов, пластмасс); по грузоподъемности, величине тары, нагрузки от колесной пары на рельсы, погонной нагрузке.

### **22. Задание {{ 22 }} ТЗ № 22**

Выбрать правильные ответы из предложенных вариантов

Тип колесной пары определяется:

- Типом колеса.
- Типом оси и диаметром колес.
- Типом оси.
- Диаметром шейки оси.

### **23. Задание {{ 23 }} ТЗ № 23**

Соответствие основных элементов кузова полувагона изображенного на рисунке 23.1:

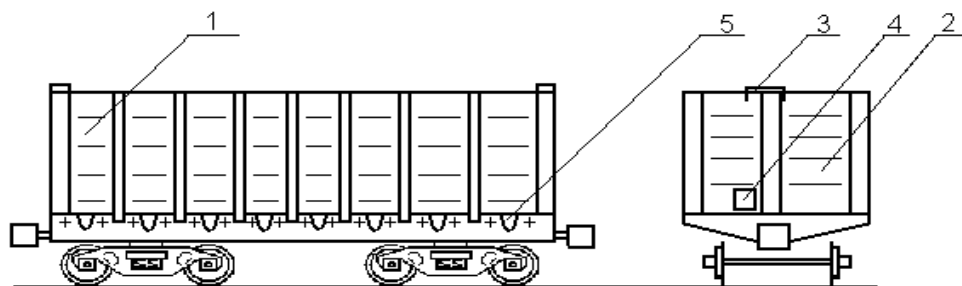


Рис.23.1. Кузов универсального полувагона

- 1 боковая стена (2 шт.)
- 2 торцовая стена (2 шт.)
- 3 верхний запор
- 4 нижний запор
- 5 разгрузочные люки

#### 24. Задание {{ 24 }} ТЗ № 24

Соответствие основных элементов рамы кузова универсального четырехосного полувагона изображенного на рисунке 24.1:

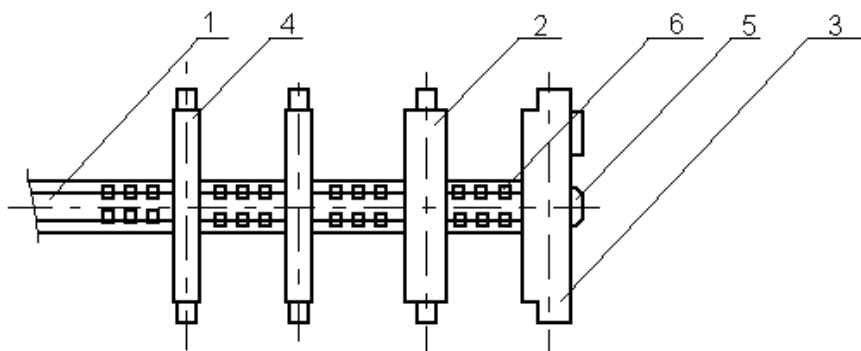


Рис. 24.1. Рама кузова четырех осного цельнометаллического полувагона (половина).

- 1 хребтовая балка
- 2 шкворневая балка
- 3 концевая балка
- 4 промежуточные балки
- 5 ударная розетка
- 6 шарнир петли люка

### 25. Задание {{ 25 }} ТЗ №25

Соответствие основных узлов крытого универсального 4-х осного вагона изображенного на рисунке 25.1:

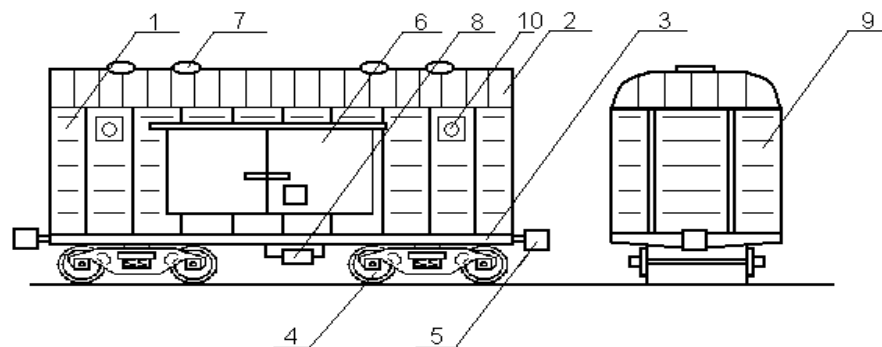


Рис.25.1. Крытый универсальный 4-х осный вагон

- 1 боковая стена
- 2 крыша
- 3 рама
- 4 ходовые части
- 5 автосцепное устройство

- 6 задвижные двери
- 7 загрузочные люки
- 8 пневматическая часть тормоза
- 9 торцовая стена
- 10 боковые загрузочные люки с вентиляционными решетками

**26. Задание {{ 26 }} ТЗ № 26**

Соответствие основные конструктивные элементы рамы крытого вагона с кузовом объемом 120 м<sup>3</sup> изображенного на рисунке 26.1:

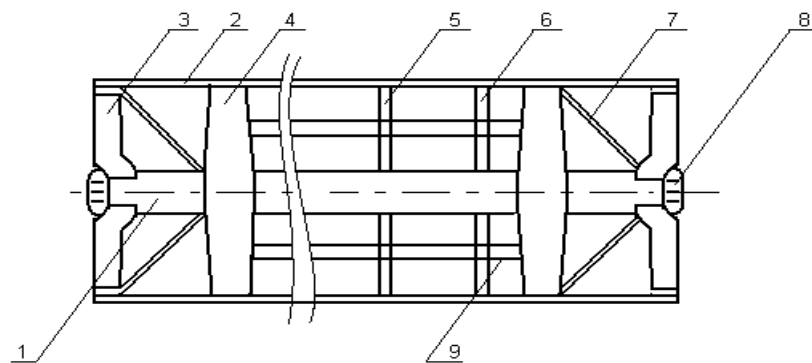


Рис.26.1. Рама крытого вагона с кузовом объемом 120м.

- 1 хребтовая балка
- 2 боковая продольная балка
- 3 концевая балка
- 4 шкворневая балка
- 5 средняя поперечная балка

- 6 промежуточная поперечная балка
- 7 раскос
- 8 ударная розетка
- 9 продольная балка для поддержания досок пола.

**27. Задание {{ 27 }} ТЗ № 27**

Выбрать правильные ответы из предложенных вариантов

Диаметр колеса (мм), измеренный по кругу катания колесной пары вагона составляет:

- 950.
- 980.
- 1000.
- 1050.

**28. Задание {{ 28 }} ТЗ № 28**

Соответствие основных элементов рамы 4-х осной цистерны для перевозки нефтепродуктов изображенной на рисунке 28.1:

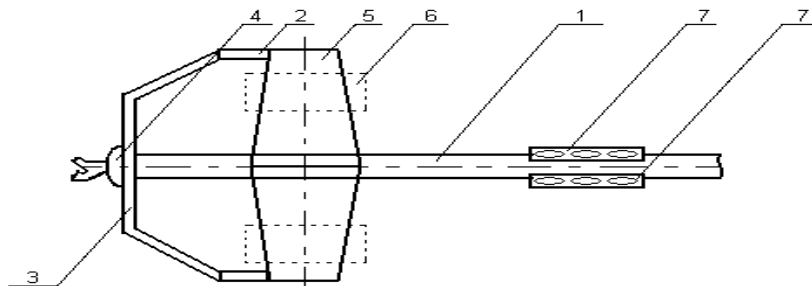


Рис.28.1. Рама 4-х осной цистерны для перевозки нефтепродуктов.

- 1 *хребтовая балка*

- 2 *облегченная боковая балка*
- 3 *облегченная концевая балка*
- 4 *ударная розетка*
- 5 *шкворневая балка*
- 6 *крайние опоры котла*
- 7 *опорные планки котла*

**29. Задание {{ 29 }} ТЗ № 29**

Выбрать правильные ответы из предложенных вариантов

В настоящее время в эксплуатации находятся колесные пары:

- РУ1-1050 и РУ1-950.
- РУ1-900 и РУ-1000.
- РУ-950 и РУ1-1050.
- РУ1-950 и РУ1Ш-950.

**30. Задание {{ 30 }} ТЗ № 30**

Выбрать правильные ответы из предложенных вариантов

При формировании колесных пар применяются способы соединения колес с вагонными осями:

- Тепловая посадка, электросварка.
- Тепловая посадка, прессовая посадка.
- Прессовая посадка, болтовая посадка.
- Прессовая посадка, скользящая посадка.

### 31. Задание {{ 31 }} ТЗ № 31

Соответствие основных элементов кузова полувагона-хoppers модели 22-471 изображенного на рисунке 31.1:

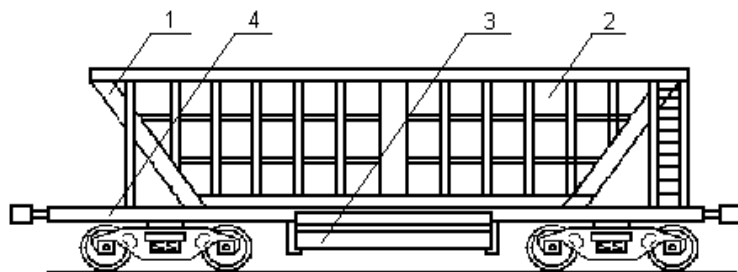
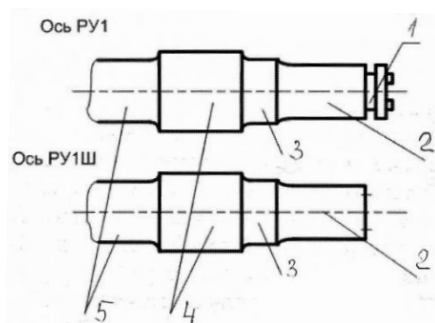


Рис.31.1. Полувагон-хopper модели 22-471

- 1 торцовая стена (2шт.)
- 2 боковая стена (2шт.)
- 3 бункер с разгрузочным люком (2шт.)
- 4 рама вагона

### 32. Задание {{ 32 }} ТЗ № 32

Соответствие основных элементов оси колесной пары изображенной на рисунке



- 1 нарезная часть
- 2 шейка



- 3      предподступичная часть
- 4      подступичная часть
- 5      средняя часть

**33. Задание {{ 33 }} ТЗ № 33**

Выбрать правильные ответы из предложенных вариантов

Системы жизнеобеспечения предусмотренные в пассажирских вагонах:

- Системы электроснабжения, водоснабжения, отопления и кондиционирования.
- Системы электроснабжения, отопление вентиляции и кондиционирования.
- Системы водоснабжения, отопления, вентиляции и кондиционирования.
- Системы электрооборудования, водоснабжения, отопления, вентиляции и кондиционирования.

**34. Задание {{ 34 }} ТЗ № 34**

Выбрать правильные ответы из предложенных вариантов

Источником тока в системе электроснабжения современного пассажирского вагона является:

- генератор с приводом от колесной пары и аккумуляторная батарея.
- конденсатор переменного тока и никель-кадмиевая аккумуляторная батарея.
- дизель-генераторная установка размещенная под вагоном и аккумуляторные батареи.
- гидравлический генератор переменного тока и аккумулятор.

**35. Задание {{ 35 }} ТЗ № 35**

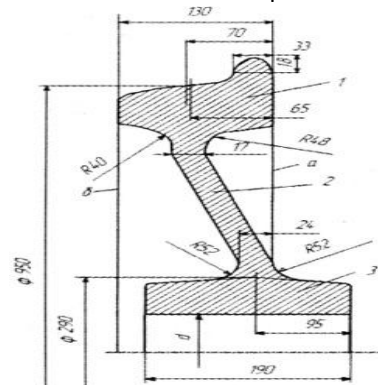
Выбрать правильные ответы из предложенных вариантов

Аккумуляторная батарея на пассажирских вагонах предназначена:

- для питания только обмоток возбуждения генератора и системы освещения вагона при его стоянках.
- только для питания системы освещения пассажирского вагона и электророзеток для бритвенных принадлежностей при движении вагона.
- для обеспечения потребителей тока электроэнергией на стоянках и при движении поезда с малой (до 40км/ч.) скоростью.
- для работы совместно с генератором для выпрямления тока в системе электрооборудования вагона.

**36. Задание {{ 36 }} ТЗ № 36**

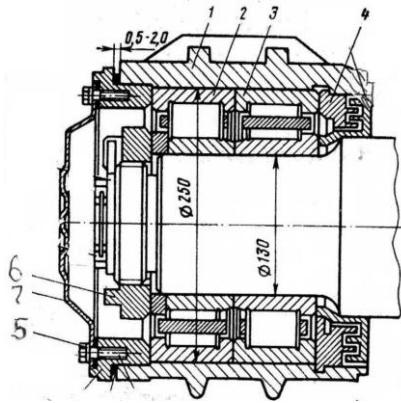
Соответствие конструктивных элементов стального цельнокатаного колеса, изображенного на рисунке:



- 1 обод
- 2 диск
- 3 ступица

**37. Задание {{ 37 }} ТЗ № 37**

Соответствие конструктивных элементов типового буксового узла с цилиндрическими роликовыми подшипниками:



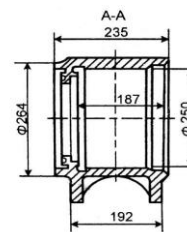
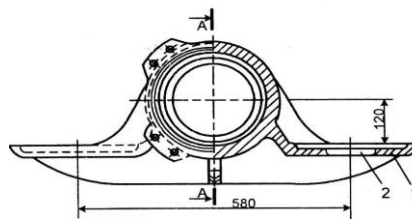
- 1 корпус
- 2 передний подшипник
- 3 задний подшипник
- 4 лабиринтное уплотнение
- 5 крепительная крышка
- 6 корончатая гайка
- 7 смотровая крышка

### 38. Задание {{ 38 }} ТЗ № 38

Выбрать правильный ответ из предложенных вариантов

На рисунке изображен корпус буксы:

- Грузового вагона.
- Пассажирского вагона.
- Рефрижераторного вагона.



- Изотермического вагона.

### 39. Задание {{ 39 }} ТЗ № 39

Выбрать правильный ответ из предложенных вариантов

Буксовый узел с подшипниками колесного типа применяется для работ в:

- Пассажирских вагонах со скоростями движения свыше 160 км\час и грузовых вагонах с увеличенными осевыми нагрузками.
- Пассажирских вагонах со скоростями движения менее 160 км\час и грузовых вагонах с допустимыми осевыми нагрузками.
- Пассажирских и грузовых вагонов, имеющих не большую (до 25т.с) осевую нагрузку.

### 40. Задание {{ 40 }} ТЗ № 40

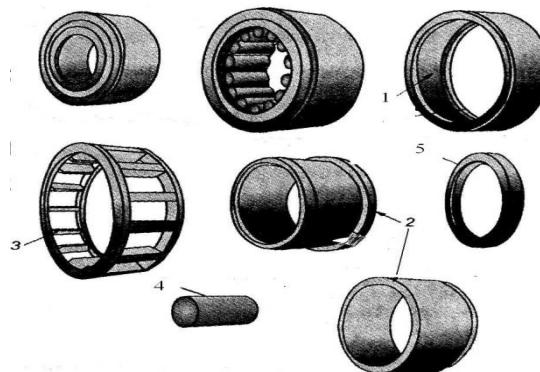
Выбрать правильный ответ из предложенных вариантов

Тележки вагонов можно объединить по следующим признакам:

- По назначению, по технической характеристике, способу передвижения.
- По назначению, по типу буксового узла, по типу колесной пары, по месту эксплуатации.
- По назначению, по способу связи с рамы с колесными парами, по системе взаимодействия отдельных сборочных единиц и деталей.
- По назначению, по количеству колесных пар, по системе подвешивания и способу передачи нагрузки от кузова.

### 41. Задание {{ 41 }} ТЗ № 41

Соответствие конструкции подшипника для букс грузовых и пассажирских вагонов, изображенного на рисунке



наружное кольцо

1

2 внутреннее кольцо

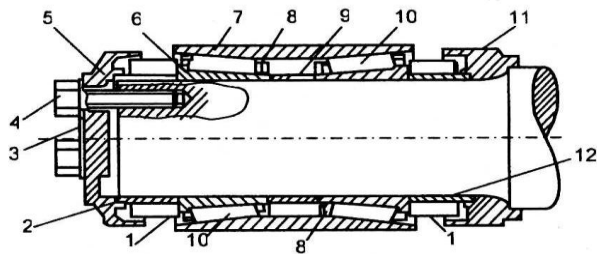
3 сепаратор

4 ролик

5 приставное упорное кольцо

#### 42. Задание {{ 42 }} ТЗ № 42

Соответствие конструкции кассетного буксового узла, изображенного на рисунке



1 уплотнительный кожух с упругими сальниками

2 упорное кольцо

3 стопорная шайба

4 крепительные болты

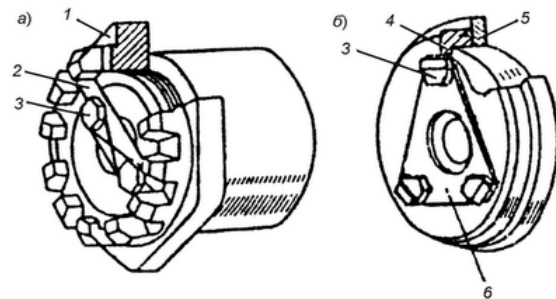
5 передняя крепительная крышка

6 внутреннее кольцо

- 7 наружное кольцо
- 8 сепаратор
- 9 среднее дистанционное кольцо
- 10 комплект конических роликов
- 11 задняя крепительная крышка
- 12 заднее кольцо

**43. Задание {{ 43 }} ТЗ № 43**

Соответствие конструкции торцевого крепления подшипников на шейке оси:



- 1 шестигранная гайка
- 2 стопорная планка
- 3 болт
- 4 торцевая шайба
- 5 упорное кольцо
- 6 стопорная шайба

#### 44. Задание {{ 44 }} ТЗ № 44

Выбрать правильный ответ из предложенных вариантов

Современные грузовые вагоны имеют количество осей:

- Двухосные тележки для вагонов малой грузоподъемности , 4х осные тележки для вагонов большой грузоподъемности.
- 2х, 3х, и 4х осные тележки, а большегрузные транспортеры оснащены многоосными тележкам, состоящие из выше перечисленных тележек.
- 2х осные тележки для всех типов вагонов, однако могут отличаться количеством и расположением упругих элементов.

#### 45. Задание {{ 45 }} ТЗ № 45

Выбрать правильный ответ из предложенных вариантов

Тележка КВЗ-И2 имеет рессорное подвешивание:

- одинарное
- двойное
- тройное

#### 46. Задание {{ 46 }} ТЗ № 46

Соответствие основных элементов несущей конструкция кузова пассажирского вагона изображенного на рисунке 46.1:

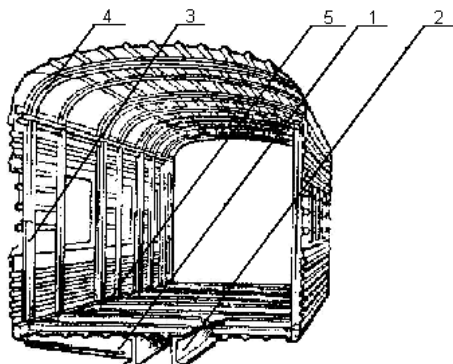


Рис.46.1. Конструкция кузова пассажирского вагона.

- 1 поперечная балка рамы
- 2 хребтовая балка
- 3 стойка стены
- 4 дуги крыши
- 5 продольная балка рамы

**47. Задание {{ 47 }} ТЗ № 47**

Соответствие конструктивно-технологических блоков кузова пассажирского вагона изображенного на рисунке 47.1:

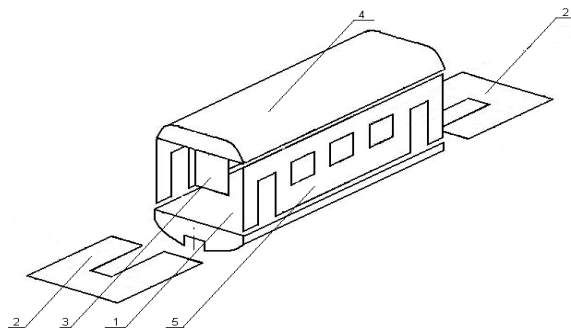


Рис.47.1. Конструктивно-технологические блоки кузова пассажирского вагона

- 1 рама с металлическим полом
- 2 торцовая стена
- 3 перегородка
- 4 крыша
- 5 боковая стена

**48. Задание {{ 48 }} ТЗ № 48**

Соответствие основных элементов рамы пассажирского вагона с хребтовой балкой, изображенной на рисунке 48.1:



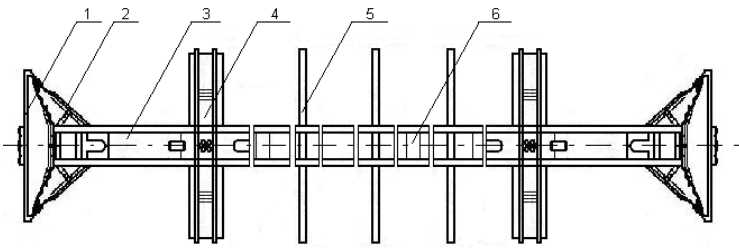


Рис.48.1. Рама пассажирского вагона с хребтовой балкой.

- 1 концевая балка
- 2 раскос
- 3 хребтовая балка
- 4 шкворневая балка
- 5 поперечные балки
- 6 диафрагма

#### 49. Задание {{ 49 }} ТЗ № 49

Соответствие основных элементов рамы пассажирского вагона без хребтовой балки, изображенной на рисунке 49.1:

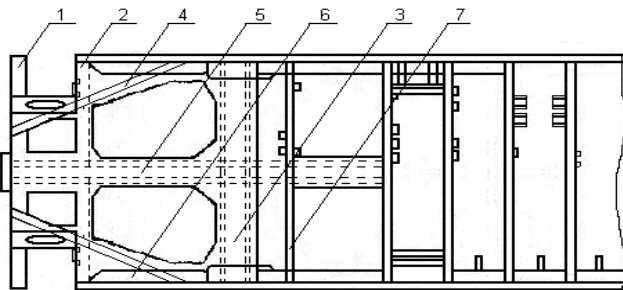


Рис.49.1. Рама пассажирского вагона без хребтовой балки

- 1 концевая балка

- 2 лобовая балка
- 3 шкворневая балка
- 4 раскос
- 5 отрезок хребтовой балки
- 6 нижняя обвязка
- 7 промежуточная поперечная балка

**50. Задание {{ 50 }} ТЗ № 50**

Выбрать правильный ответ из предложенных вариантов

Надписи выполняемые на кузовах пассажирских вагонов:

- Число посадочных мест, массу тары, грузоподъемность вагона, знак МПС, число, месяц и год постройки вагона, номер завода-изготовителя.
- Число посадочных мест, грузоподъемность вагона, знак МПС, номер вагона состоящий из шести цифр, выполненный в правой части вагона, номер завода-изготовителя.
- Число посадочных мест, массу тары, название завода-изготовителя, месяц и год постройки вагона, номер вагона который состоит из восьми цифр и выполнен в виде простой дроби в средней части кузова под Гербом России.
- Число посадочных мест, тара вагона, номер вагона, номер завода-изготовителя, знак МПС, год постройки и год последнего деповского ремонта, грузоподъемность вагона.

**51. Задание {{ 51 }} ТЗ № 51**

Выбрать правильный ответ из предложенных вариантов

Привод генераторов малой мощностью до 10кВт вращается частью колесной пары:

- от средней части оси.

- от торца шейки оси.
- от колесного центра.
- от обода колеса.

**52. Задание {{ 52 }} ТЗ № 52**

Выбрать правильный ответ из предложенных вариантов

Вращение ротора генератора для вагонов-ресторанов и пассажирских вагонов, оборудованных установками кондиционирования воздуха, обеспечивается:

- от средней части оси.
- от торца шейки оси.
- от колесного центра.
- от обода колеса.

**53. Задание {{ 53 }} ТЗ № 53**

Выбрать правильный ответ из предложенных вариантов

Питьевая вода в пассажирских вагонах может быть только кипяченой потому что

- при нагревании воды до кипения, она проходит через испаритель установки для охлаждения воды, который отбирает тепло, и поступает в бак для охлажденной воды.
- при нагревании, она по специальным трубкам, проходящим через нагревательные элементы, кипит и заполняет емкость для хранения воды.
- при нагревания воды до температуры кипения, она переливается, через специальный конус кипятыльника непрерывного действия, в водосборник, а уровень не кипяченой воды пополняется с помощью поплавковой камеры.
- при нагревании воды, она испаряется, и при охлаждении конденсата, попадает в водосборник, где охлаждается и поступает в бак для хранения.

#### 54. Задание {{ 54 }} ТЗ № 54

Соответствие основных элементов системы принудительной вентиляции изображенной на рисунке:

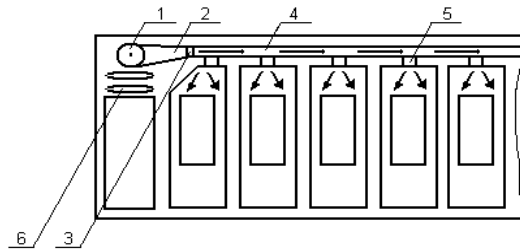


Рис.Б4.1. Системы принудительной вентиляции.

- 1 двояный центральный вентилятор
- 2 диффузор
- 3 калорифер (испаритель)
- 4 воздухопровод
- 5 вентиляционные решетки
- 6 решетки забора воздуха с фильтрами его очистки

#### 55. Задание {{ 55 }} ТЗ № 55

Выбрать правильный ответ из предложенных вариантов

Принцип работы системы водяного отопления пассажирских вагонов основан на:

- том, что после нагрева воды в котле, она циркулирует по подающим трубам и трубам отопления с помощью специального нагнетательного насоса.
- физическом законе, согласно которому при нагревании воды в котле объем частиц воды уменьшается, а плотность ее увеличивается.
- нагреве воды в котле, и ее циркуляция по трубам с помощью специального насоса.

разнице плотности воды в котле и обогревательных трубах, в результате чего происходит непрерывная ее циркуляция по замкнутому кольцу.

### 56. Задание {{ 56 }} ТЗ № 56

Соответствие основных элементов упрощенной системы водяного отопления изображенной на рисунке:

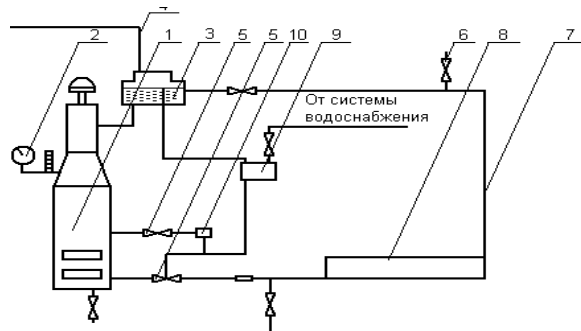


Рис.77.1. Система водяного отопления пассажирского вагона

- 1 котел
- 2 контрольные приборы
- 3 расширитель
- 4 наливная труба
- 5 регулирующие вентили
- 6 вентиль для удаления воздуха
- 7 стоянки
- 8 обогревательные трубы
- 9 дополнительный бак для воды
- 10 насос для питания котла водой.

### 57. Задание {{ 57 }} ТЗ № 57

Соответствие основных элементов системы водоснабжения некупейного спального вагона изображенной на рисунке:

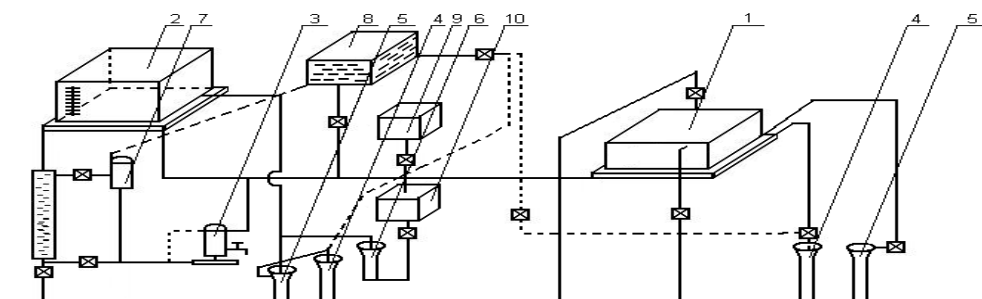
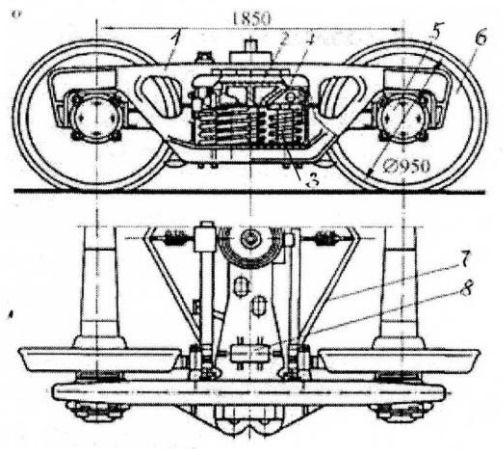


Рис.74.1. Система водоснабжения некупейного спального вагона.

- 1 большой бак
- 2 малый бак
- 3 кипятильник
- 4 умывальник
- 5 унитаз
- 6 мойка служебного отделения
- 7 водогрейная плита
- 8 бак для горячей воды
- 9 бак для кипяченой воды
- 10 водоохладитель

### 58. Задание {{ 58 }} ТЗ № 58

Соответствие основных элементов двухосной грузовой тележки с литыми боковыми рамами модели 18-100, изображенной на рисунке:



- 1 боковая рама
- 2 наддресорная балка
- 3 рессорный комплект
- 4 фрикционный гаситель колебаний
- 5 буксовый узел
- 6 колесная пара
- 7 тормозное оборудование
- 8 скользян

**59. Задание {{ 59 }} ТЗ № 59**

Соответствие основных элементов климатической установки для кондиционирования воздуха приведенной на рисунке:

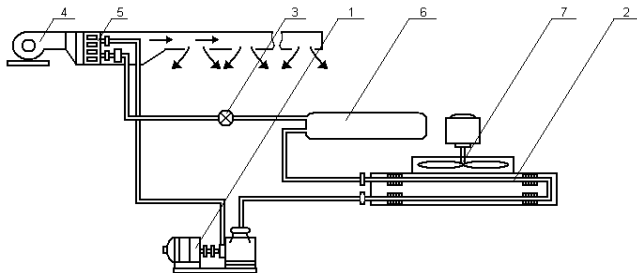


Рис.59.1. Климатическая установка для кондиционирования воздуха.

- 1 компрессор
- 2 конденсатор
- 3 терморегулирующий вентиль (ТРВ)
- 4 вентилятор обдува испарителя
- 5 испаритель
- 6 ресивер
- 7 вентилятор обдува конденсатора

### 60. Задание {{ 60 }} ТЗ № 60

Выбрать правильный ответ из предложенных вариантов

Система комбинированного (электроугольного) отопления пассажирских вагонов работает по следующему принципу:

- вода в котле подогревается вначале с помощью размещенных в баке расширителе электрических нагревателей.
- вода в котле подогревается расположенными в водяной рубашке высоковольтными нагревательными элементами, а при отсутствии электроэнергии за счет угля.
- вода в котле нагревается с помощью угля, а затем с помощью электрокалориферов размещенных в системе вентиляции вагона происходит дополнительный подогрев воздуха до нужной температуре.

*Показатели и критерии оценивания*



Верное выполнение каждого задания оценивается 1 баллом. За неверный ответ или отсутствие ответа выставляется 0 баллов. Общий балл определяется суммой баллов, полученных за верное выполнение заданий. Максимальное количество баллов (верное выполнение всех заданий) – 60 баллов. Минимальный пороговый балл соответствует 70% правильно выполненных заданий и равен **42 баллам**.

### *Шкала оценивания*

Оценивание производится по 60-балльной шкале.

60 – 42 баллов – зачет,

менее 42 – незачет.

### *Процедура выполнения и проверки теста.*

Тест выполняется в компьютерной форме в программе с использованием программной оболочки «АСТ». Для проведения теста выделяется аудитория, оснащенная персональными компьютерами. Время выполнения теста 90 мин. В ходе выполнения теста, студенты могут делать черновые записи только на бланках, выдаваемых преподавателем перед началом тестирования. Черновые записи при проверке не рассматриваются.

Проверка выполнения отдельного задания и теста в целом производится автоматически. Общий тестовый балл сообщается студенту сразу после окончания тестирования.